

\*Viruzide Wirkung gegen das humane Coronavirus HCoV-229E gemäß ISO 21702. Auf unseren Handläufen aus Vinyl wird das Virus nach 2 Stunden zu 99,96% abgetötet.



## LINEA'TOUCH LED - VINYL-UMMANTELT HANDLAUF IN DREIPASSFORM - BREITE 40 MM

**BAKTERIZIDE DICHTUNGEN**



### ANWENDUNGEN

Der neue Handlauf Linea'Touch LED wurde entwickelt, um allen Menschen zu helfen, sich in Gängen und Durchgangsbereichen sicher zu bewegen. Dank seiner exklusiven Dreipassform, die gemeinsam mit unseren Partner-Architekten entwickelt und von Ergonomikern validiert wurde, bietet der Handlauf Linea'Touch LED eine ausgezeichnete Griffbarkeit, schützt zuverlässig die Wände und kommt nun außerdem mit integrierter Beleuchtung, die den Anwendern eine Orientierungshilfe bietet.

Ideal für Krankenhäuser, Kliniken, Seniorenheime, Einrichtungen für Menschen mit Behinderungen, Veranstaltungsorte, Hotels, Büros usw. Der Handlauf mit LED bietet Nutzern und Mitarbeitern mit aufwertendem Design und ansprechender Optik Komfort und Sicherheit. Schaffen Sie mit Linea'Touch LED ein individuelles Ambiente, abgestimmt auf die jeweiligen Bereiche, Abteilungen oder Stockwerke.

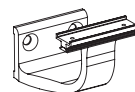
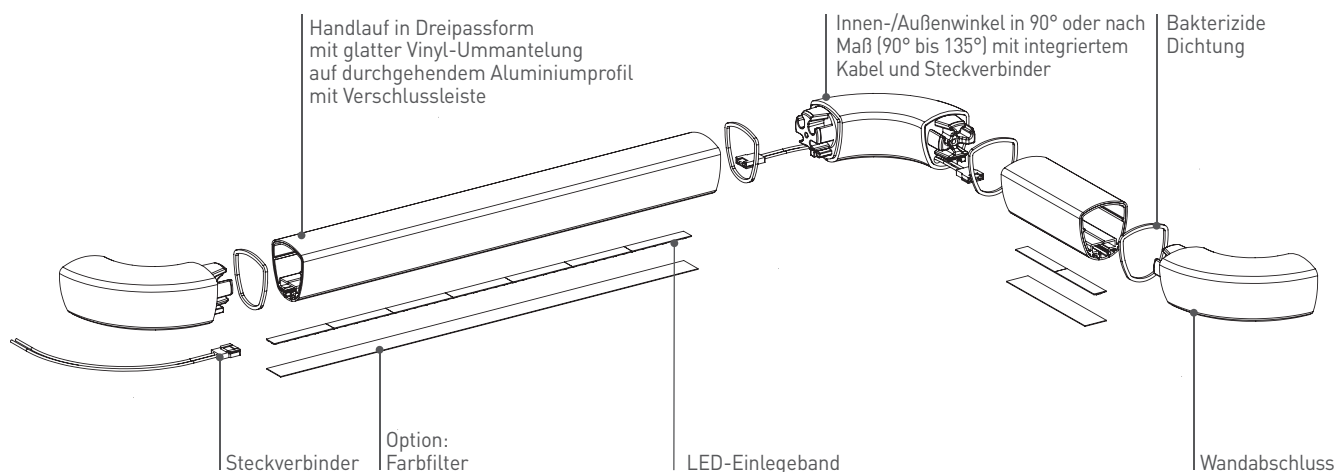
Der Handlauf Linea'Touch LED wird über ein dimmbares Netzgerät 24 VDC 60 W auf eine Länge von bis zu 8 Metern mit Spannung versorgt. In den Innen- und Außenwinkeln ist ein Stromkabel zum Anschluss der LED-Einlegebänder vorgesehen. Für eine einfache Wartung kann das Netzteil in einer Zwischendecke oder in einem Schaltschrank untergebracht werden (es wird empfohlen, sich hierbei an einen Elektriker zu wenden). Der Handlauf kann an eine Automatik oder einen Bewegungssensor angeschlossen werden.

Beachten Sie bitte die Montageanweisungen.

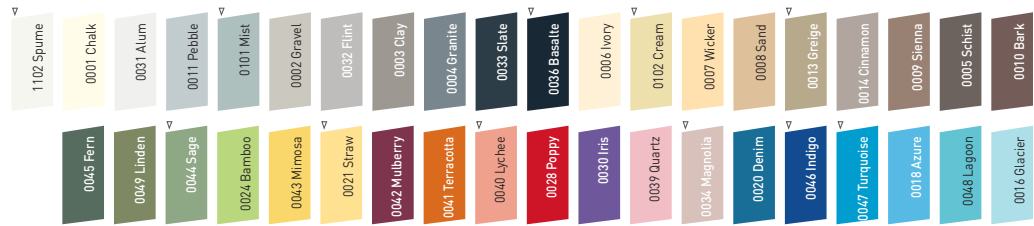
Die Montage erfolgt mit bakteriziden Dichtungen (siehe Seite 104).

### BESCHREIBUNG

- Modell: Handlauf in Dreipassform – Linea'Touch LED mit Vinyl-Ummantelung
- Querschnitt: Höhe 42 mm x Breite 40 mm
- Länge:
  - Handlauf: 4 m
  - LED-Einlegeband: 5 m (verkürzbar)
  - Farbfilter: 1 m
- Gesamtausladung: 80 mm
- Lichter Wandabstand: 40 mm
- Material: Durchgefärbtes, antibakterielles Vinyl, Brandklasse B-s2,d0, auf durchgehendem Aluminiumprofil, bakterizide Dichtung
- Befestigung: An geschwungenen und schnell abnehmbaren Handlaufhaltern aus Aluminium in Eloxal-Optik (silber) mit selbstsperrendem 2-Punkt-Rastsystem, die in der Wand verschraubt werden, standardmäßig in Abständen von 1,20 m (Mittenabstand) bzw. in stark frequentierten Durchgangsbereichen und an Leichtbauwänden (z. B. Gipskarton) in Abständen von 0,80 m.
- Farben:
  - 28 vorrätig und 11 auf Bestellung für den Handlauf
  - 5 für den optionalen Farbfilter



**55 mm – geschwungen**  
Schnell abnehmbarer selbstsperrender Halter aus Aluminium in Eloxal-Optik (silber)



▽ Farben auf Bestellung

Die für die jeweiligen Produkte erhältlichen Farben finden Sie in den Übersichtstabellen.



## SPEZIFIKATION

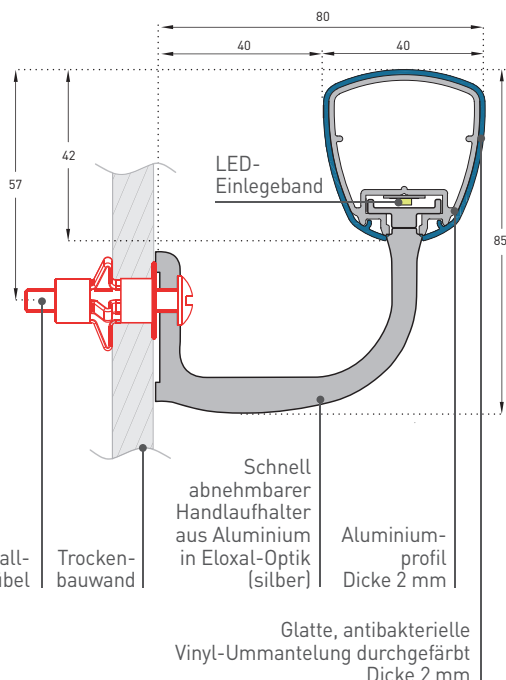
### Pack: Montage/Verbindungselemente/Dichtungen

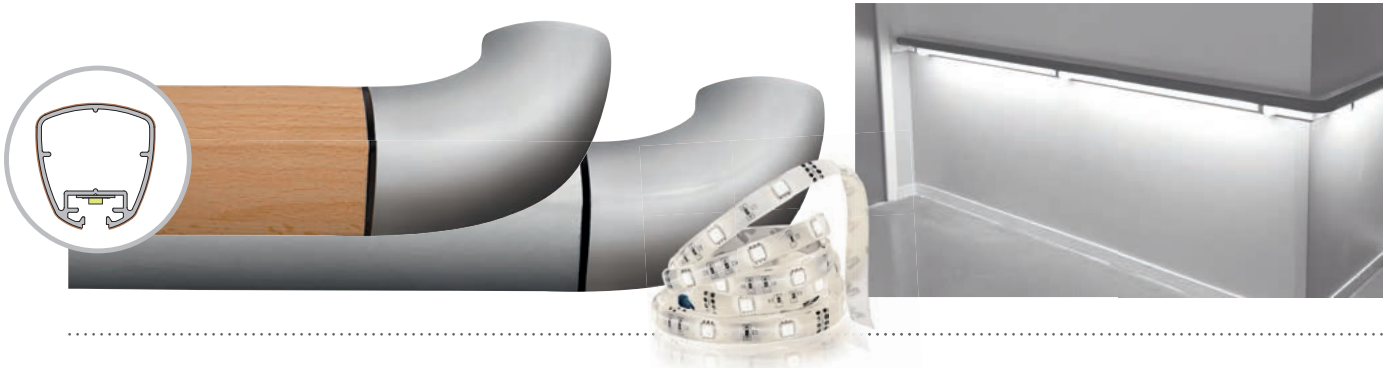
- Beschreibung: Handlauf in Dreipassform mit Vinyl-Ummantelung und LED-Beleuchtungssystem (Linea' Touch LED – mit Vinyl-Ummantelung von SPM) und einem Querschnitt von 28 bis 40 mm für ergonomisches und griffsicheres Design. Der 42 mm hohe und 40 mm breite Handlauf mit einer Gesamtausladung von 80 mm besteht aus einem 2 mm dicken, durchgehenden Aluminiumprofil mit 2 mm dicker durchgefärbter, antibakterieller Vinyl-Ummantelung mit glatter Oberfläche, Brandklasse B-s2,d0, inklusive Kabel mit Steckverbinder, einem 5 Meter langen LED-Einlegeband, das alle 50 mm gekürzt werden kann, und einer Verschlussleiste, die an der Unterseite angebracht wird. Das Profil wird foliert geliefert, um den Reinigungsaufwand vor Abnahme der Arbeiten möglichst gering zu halten. In das Profil ist eine Nut eingearbeitet, in der die Halter und die Verschlussleiste einrasten. Zwischen dem LED-Einlegeband und der Verschlussleiste kann ein Farbfilter (in der aus der Standardfarbpalette des Herstellers gewählten Farbe) eingesetzt werden. Die Befestigung erfolgt mithilfe von geschwungenen, schnell abnehmbaren Wandhaltern aus Aluminium in Eloxal-Optik (silber) mit einem selbstsperrenden 2-Punkt-Rastsystem, 55 mm. Die mittige Anbringung der Halter sorgt für eine ausgezeichnete Führung. Passendes Zubehör aus durchgefärbtem, antibakteriellem Vinyl der Brandklasse B-s2,d0 mit glatter Oberfläche (klassische Wandabschlüsse, Innen- und Außenwinkel mit 90° oder nach Maß von 90° bis 135°), ergänzt durch bakterizide Dichtungen erlauben eine saubere und optisch ansprechende Montage. Das Zubehör wird aufgesteckt und mit Klemmschrauben befestigt. Die verfügbaren technischen Lösungen ermöglichen eine durchgehende Verlegung um Ecken (90° oder nach Maß mit integriertem Kabel und Steckverbinder). In Treppenhäusern (drehbare 3D-Universalverbindung Rapid'Angle® von SPM) und um Installationsschächte (Quick-Release-System mit schnell abnehmbarem Montagekeil) wird die durchgehende Verlegung ohne LED-System gewährleistet. Dieser Handlauf bietet eine Stoßfestigkeit von mehr als 70 Joules, was bei einer Fortbewegungs-geschwindigkeit von 2 km/h einer Kraft von mehr als 220 kg entspricht.
- Normen: Entspricht den Bestimmungen der europäischen Richtlinien, Schutzklasse III (nur LED).
- Umwelt:
  - Elektrische Bauteile (LED-Einlegeband und Kabel): Gemäß RoHS-Richtlinie.
  - Handlauf und Zubehör: Bei der Herstellung werden weder Schwermetalle noch PBT/BPA oder sonstige Stoffe verwendet, die unter die Beschränkungen der REACH-Verordnung fallen. Die Stabilisierung erfolgt in einem thermischen Calcium-Zink-Verfahren. Die Emission von flüchtigen Stoffen in die Innenraumluft wurde nach ISO 16000-6 geprüft und gemäß den französischen Bestimmungen (Verordnung Nr. 2011-321 vom 23. März 2011 und Verfügung vom 19. April 2011) mit A+ (sehr gering) bewertet. Das Produkt ist zu 100% recycelbar.
- Farbe: Standardfarbpalette des Herstellers.
- Montage: Die Oberkante des Querschnittsprofils sollte max. 0,90 m über dem Boden liegen. Die 55 mm breiten, geschwungenen Handlaufhalter mit selbstsperrendem 2-Punkt-Rastsystem werden standardmäßig in Abständen von 0,80 m bis 1,20 m (Mittenabstand) an der Wand angeschraubt (in stark frequentierten Durchgangsbereichen und an Leichtbauwänden [z. B. Gipskarton] in Abständen von 0,80 m). Wandabschlüsse und Winkel werden mit Gewindestiften (2,5 mm) mit Innensechskant befestigt. Betrieb mit einem dimmbaren Gleichspannungsnetzteil 24 VDC, das für ein LED-Einlegeband mit einer Leistungsaufnahme von 12W/m bemessen ist (dimmbarer LED-Treiber 24 VDC 60W von SPM). Das Netzteil und die elektrischen Anschlüsse sind im Elektro-Installationspack enthalten.

### Pack: Elektrische Installation

- Der Handlauf in Dreipassform mit LED-Beleuchtungssystem (Linea' Touch LED – mit Vinyl-Ummantelung von SPM) wird mit einem dimmbaren Gleichspannungsnetzteil 24 VDC betrieben, das für ein LED-Einlegeband mit einer Leistungsaufnahme von 12W/m bemessen ist (dimmbarer LED-Treiber 24 VDC 60W von SPM).  
Merkmale des Netzteils:
  - Ausgangsspannung Vout: 24 VDC
  - Max. Leistung: 60 W
  - Maximale Länge: 8 m
  - Dimmer: 0-10 V, PWM, Widerstand
  - Abmessungen: 150 x 53 x 35 mm
- Das Netzteil und die elektrischen Anschlüsse sind im Elektro-Installationspack enthalten.

**55 mm – geschwungen**  
Schnell abnehmbarer selbstsperrender Halter aus Aluminium in Eloxal-Optik (silber)





# LINEA'TOUCH LED – DECOWOOD & ELOXIERT HANDLAUF IN DREIPASSFORM – BREITE 40 MM

**BAKTERIZIDE DICHTUNGEN**

## ANWENDUNGEN

Der neue Handlauf Linea'Touch LED wurde entwickelt, um allen Menschen zu helfen, sich in Gängen und Durchgangsbereichen sicher zu bewegen. Ob mit Holzdekor oder in mattsilber eloxiertem Aluminium – der Handlauf Linea'Touch LED überzeugt immer durch seine ansprechende Kombination aus Design, Ergonomie und Eleganz. Neben ausgezeichneter Griffigkeit, die der Handlauf Linea'Touch LED seiner gemeinsam mit unseren Partner-Architekten entwickelten und von Ergonomikern validierten exklusiven Dreipassform verdankt, besticht dieser Handlauf nun außerdem durch eine integrierte Beleuchtung, die den Anwendern hilft, sich zu orientieren.

Ideal für Krankenhäuser, Kliniken, Seniorenheime, Einrichtungen für Menschen mit Behinderungen, Veranstaltungsorte, Hotels, Büros usw. Der Handlauf mit LED bietet Nutzern und Mitarbeitern mit aufwertendem Design und ansprechender Optik Komfort und Sicherheit. Schaffen Sie mit Linea'Touch LED ein individuelles Ambiente, abgestimmt auf die jeweiligen Bereiche, Abteilungen oder Stockwerke.

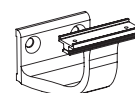
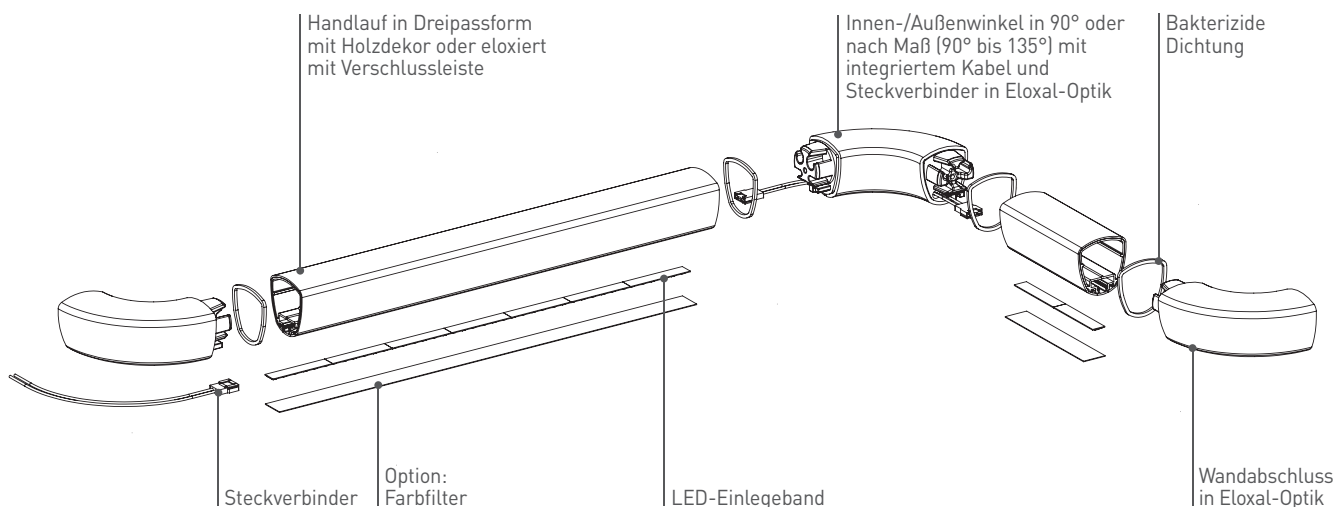
Der Handlauf Linea'Touch LED wird über ein dimmbares Netzgerät 24 VDC 60 W auf eine Länge von bis zu 8 Metern mit Spannung versorgt. In den Innen- und Außenwinkeln ist ein Stromkabel zum Anschluss der LED-Einlegebänder vorgesehen. Für eine einfache Wartung kann das Netzteil in einer Zwischendecke oder in einem Schaltschrank untergebracht werden (es wird empfohlen, sich hierbei an einen Elektriker zu wenden). Der Handlauf kann an eine Automatik oder einen Bewegungssensor angeschlossen werden.

Beachten Sie bitte die Montageanweisungen.

Die Montage erfolgt mit bakteriziden Dichtungen (siehe Seite 104).

## BESCHREIBUNG

- Modell: Handlauf in Dreipassform Linea'Touch LED – Decowood oder Linea'Touch LED – Eloxiiert
- Querschnitt: Höhe 42 mm x Breite 40 mm
- Länge:
  - Handlauf: 4 m
  - LED-Einlegeband: 5 m (verkürzbar)
  - Farbfilter: 1 m
- Gesamtausladung: 80 mm
- Lichter Wandabstand: 40 mm
- Material: Mattsilber eloxiertes Aluminium (Eloxalschicht 10 µm) oder Vinyl in Holzdekor, bakterizide Dichtungen
- Befestigung: An geschwungenen und schnell abnehmbaren Handlaufhaltern aus Aluminium in Eloxal-Optik (silber) mit selbstsperrendem 2-Punkt-Rastsystem, die in der Wand verschraubt werden, standardmäßig in Abständen von 1,20 m (Mittenabstand) bzw. in stark frequentierten Durchgangsbereichen und an Leichtbauwänden (z. B. Gipskarton) in Abständen von 0,80 m.
- Farben:
  - 6 Holzdekore für Linea'Touch LED – Decowood
  - Mattsilber eloxiert für Linea'Touch LED – Eloxiiert
  - 5 für den optionalen Farbfilter



**55 mm – geschwungen**  
Schnell abnehmbarer selbstsperrender Halter aus Aluminium in Eloxal-Optik (silber)



## SPEZIFIKATION

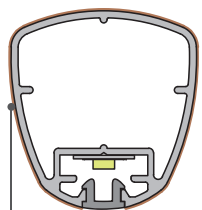
### Pack: Montage/Verbindungselemente/Dichtungen

- Beschreibung: Handlauf in Dreipassform mit Holzdekor oder in mattsilber eloxiertem Aluminium mit LED-Beleuchtungssystem (Linea' Touch LED – Decowood oder Linea' Touch LED – Eloxiert von SPM) und einem Querschnitt von 28 bis 40 mm für ergonomisches und griffsicheres Design. Der 42 mm hohe und 40 mm breite Handlauf mit einer Gesamtausladung von 80 mm besteht aus einem 2 mm dicken Aluminiumprofil, das mit einer Vinylfolie mit Holzdekor (Decowood) umhüllt oder mit einer 10 µm dicken mattsilbernen Eloxalschicht versehen ist. Im Inneren verläuft ein Kabel mit Steckverbinder und an der Unterseite wird neben dem LED-Einlegeband (5 m, um jeweils 50 mm verkürzbar) eine Verschlussleiste angebracht. In das Profil ist eine Nut eingearbeitet, in der die Halter und die Verschlussleiste einrasten. Zwischen dem LED-Einlegeband und der Verschlussleiste kann ein Farbfilter (in der aus der Standardfarbpalette des Herstellers gewählten Farbe) eingesetzt werden. Die Befestigung erfolgt mithilfe von geschwungenen, schnell abnehmbaren Wandhaltern aus Aluminium in Eloxal-Optik (silber) mit einem selbstsperrenden 2-Punkt-Rastsystem, 55 mm. Die mittige Anbringung der Halter sorgt für ausgezeichnete eine Führung. Passendes Zubehör in Eloxal-Optik aus durchgefärbtem, antibakteriellem Vinyl der Brandklasse B-s2,d0 mit glatter Oberfläche (klassische Wandabschlüsse, Innen- und Außenwinkel mit 90° oder nach Maß von 90° bis 135°), ergänzt durch bakterizide Dichtungen erlauben eine saubere und optisch ansprechende Montage. Das Zubehör wird aufgesteckt und mit Klemmschrauben befestigt. Die verfügbaren technischen Lösungen ermöglichen eine durchgehende Verlegung um Ecken (90° oder nach Maß mit integriertem Kabel und Steckverbinder). In Treppenhäusern (drehbare 3D-Universalverbindung Rapid'Angle® von SPM) und um Installationsschächte (Quick-Release-System mit schnell abnehmbarem Montagekeil) wird die durchgehende Verlegung ohne LED-System gewährleistet. Dieser Handlauf bietet eine Stoßfestigkeit von mehr als 70 Joules, was bei einer Fortbewegungsgeschwindigkeit von 2 km/h einer Kraft von mehr als 220 kg entspricht.
- Normen: Entspricht den Bestimmungen der europäischen Richtlinien, Schutzklasse III (nur LED).
- Umwelt:
  - Elektrische Bauteile (LED-Einlegeband und Kabel): Gemäß RoHS-Richtlinie.
  - Handlauf und Zubehör: Bei der Herstellung werden weder Schwermetalle noch PBT/BPA oder sonstige Stoffe verwendet, die unter die Beschränkungen der REACH-Verordnung fallen. Die Stabilisierung erfolgt in einem thermischen Calcium-Zink-Verfahren. Die Emission von flüchtigen Stoffen in die Innenraumluft wurde nach ISO 16000-6 geprüft und gemäß den französischen Bestimmungen (Verordnung Nr. 2011-321 vom 23. März 2011 und Verfügung vom 19. April 2011) mit A+ (sehr gering) bewertet. Das Produkt ist zu 100% recycelbar.
- Farbe: Standardfarbpalette des Herstellers.
- Montage: Die Oberkante des Querschnittsprofils sollte max. 0,90 m über dem Boden liegen. Die 55 mm breiten, geschwungenen Handlaufhalter mit selbstsperrendem 2-Punkt-Rastsystem werden standardmäßig in Abständen von 0,80 m bis 1,20 m (Mittenabstand) an der Wand angeschraubt (in stark frequentierten Durchgangsbereichen und an Leichtbauwänden (z. B. Gipskarton) in Abständen von 0,80 m). Wandabschlüsse und Winkel werden mit Gewindestiften (2,5 mm) mit Innensechskant befestigt. Betrieb mit einem dimmbaren Gleichspannungsnetzteil 24 VDC, das für ein LED-Einlegeband mit einer Leistungsaufnahme von 12W/m bemessen ist (dimmbarer LED-Treiber 24 VDC 60W von SPM). Das Netzteil und die elektrischen Anschlüsse sind im Elektro-Installationspack enthalten.

### Pack: Elektrische Installation

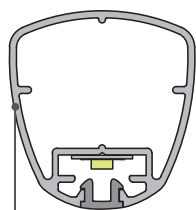
- Der Handlauf in Dreipassform mit LED-Beleuchtungssystem (Linea' Touch LED – mit Decowood oder Eloxiert von SPM) wird mit einem dimmbaren Gleichspannungsnetzteil 24 VDC betrieben, das für ein LED-Einlegeband mit einer Leistungsaufnahme von 12W/m bemessen ist (dimmbarer LED-Treiber 24 VDC 60W von SPM). Merkmale des Netzteils:
  - Ausgangsspannung Vout: 24 VDC
  - Max. Leistung: 60 W
  - Maximale Länge: 8 m
  - Dimmer: 0-10 V, PWM, Widerstand
  - Abmessungen: 150 x 53 x 35 mm
- Das Netzteil und die elektrischen Anschlüsse sind im Elektro-Installationspack enthalten.

### LINEA' TOUCH DECOWOOD

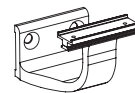


Holzdekor

### LINEA' TOUCH ELOXIERT



Mattsilber eloxiertes  
Aluminium



**55 mm – geschwungen**  
Schnell abnehmbarer selbstsperrender Halter aus Aluminium in Eloxal-Optik (silber)

