

# DECOCHOC STARO

WANDSCHUTZ- UND VERKLEIDUNGSPLATTE – 1,5 MM



## ANWENDUNGEN

Decochoc Staro, die neue Wandschutz- und Verkleidungsplatte von SPM, ist eine PVC-freie Lösung.

Mit fein strukturierter, matter Oberfläche bietet die in der Masse gefärbte Wandplatte Decochoc Staro sehr viele Anwendungsmöglichkeiten und gibt Ihnen große Freiheit bei der Gestaltung Ihrer Räume.

Die Wandplatte ist chemikalienbeständig und lässt sich problemlos reinigen.

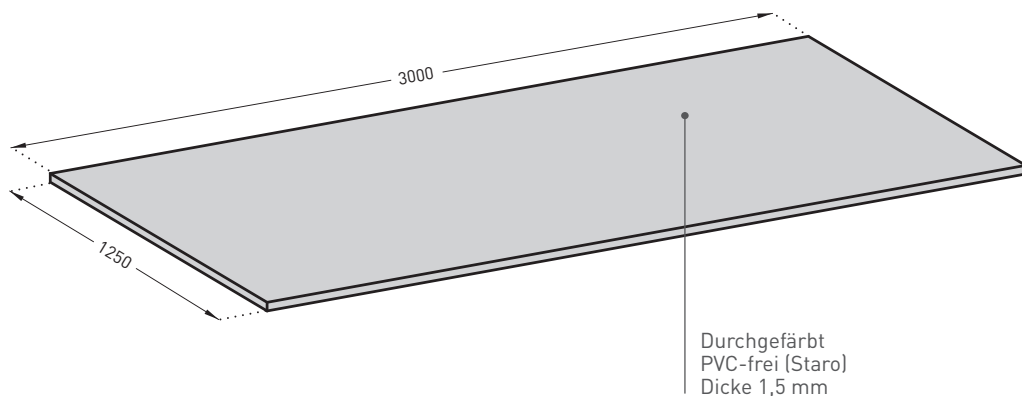
Mit Decochoc Staro stellt SPM eine Lösung vor, die gezielt auf die hohen Ansprüche im Gesundheitswesen und im Bildungsbereich zugeschnitten ist. Das Produkt erfüllt die äußerst strengen Bestimmungen der Brandklasse B-s1,d0 und bietet damit einen wesentlichen Vorteil.

Seine besondere Haltbarkeit steht für Umweltschutz und Nachhaltigkeit.

Die Wandplatte ist in neun modernen Farben erhältlich.

## BESCHREIBUNG

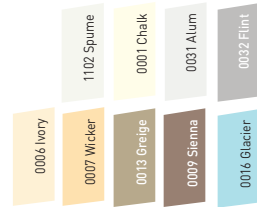
- Modell: Wandschutz- und Verkleidungsplatte Decochoc Staro
- Standardmaße: 3 m x 1,25 m
- Individuelle Optionen: Zuschnitt nach Maß, L/U-Formen, Thermoformen, Schrägkanten
- Dicke: 1,5 mm
- Material: Brandklasse B-s1,d0, PVC-frei (Staro), durchgefärbt
- Oberfläche: Leicht strukturiert und matt („Hydr’X“-Finish)
- Befestigung: Verkleben mit SPM-Acrylkleber oder SPM-Mehrzweck-Abdichtkleber. Die Fugen zwischen den Wandplatten können mit farblich auf die Produktreihe abgestimmtem Silikon abgedichtet werden.
- Farben: 9



## FÜR PERFEKTES FINISH:

- Fin’Alu: Abschluss- und Verbindungsprofile aus mattsilber eloxiertem Aluminium
- Fin’Color: Abschluss- und Verbindungsprofile aus glattem Vinyl
- Fugensilikon

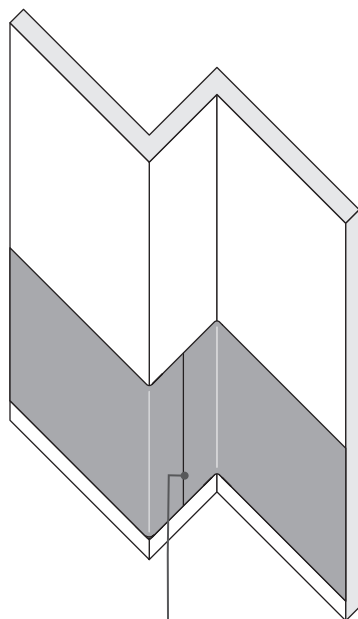
Farblich auf die Wandplatten abgestimmt



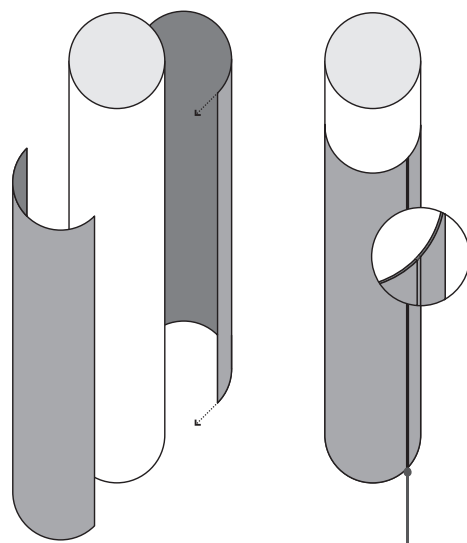
Die für die jeweiligen Produkte erhältlichen Farben finden Sie in den Übersichtstabellen.

## SPEZIFIKATION

- Beschreibung: Starre, PVC-freie Wandschutz- und Verkleidungsplatte (Decochoc Staro von SPM) der Brandklasse B-s1,d0, durchgefärbt, mit leicht strukturierter, matter Oberfläche („Hydr’X“-Finish von SPM). Länge 3 m, Höhe 1,25 m, Dicke 1,5 mm.
- Die Anforderungen im Hinblick auf biologische Reinigung in Bereichen mit sehr hohem Infektionsrisiko, z. B. in OP-Sälen werden erfüllt (*Sektor 4, Bewertung des Institut Pasteur in Lille, Frankreich*).  
Die Chemikalien- und Fleckenbeständigkeit gegenüber gängigen Reinigungsmitteln wurde nach NF EN ISO 26987, ASTM D543 und ASTM D1308 geprüft.
- Umwelt: Bei der Herstellung werden weder Schwermetalle noch PBT/BPA oder sonstige Stoffe verwendet, die unter die Beschränkungen der REACH-Verordnung fallen. Die Emission von flüchtigen Stoffen in die Innenraumlufte wurde nach ISO 16000-6 geprüft und gemäß den französischen Bestimmungen (Verordnung Nr. 2011-321 vom 23. März 2011 und Verfügung vom 19. April 2011) mit A+ (sehr gering) bewertet. Das Produkt ist zu 100% recycelbar.
- Farbe: Standardfarbpalette des Herstellers.
- Montage: Verkleben nach Herstellerempfehlung.



Fugensilikon



Fugensilikon

